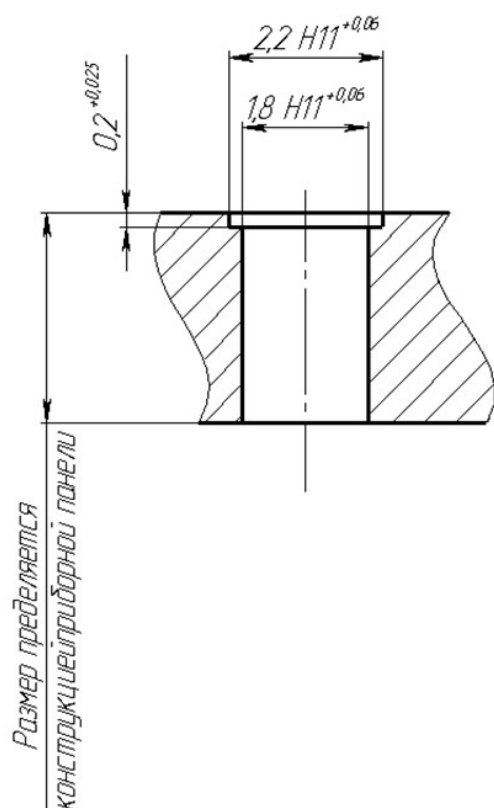
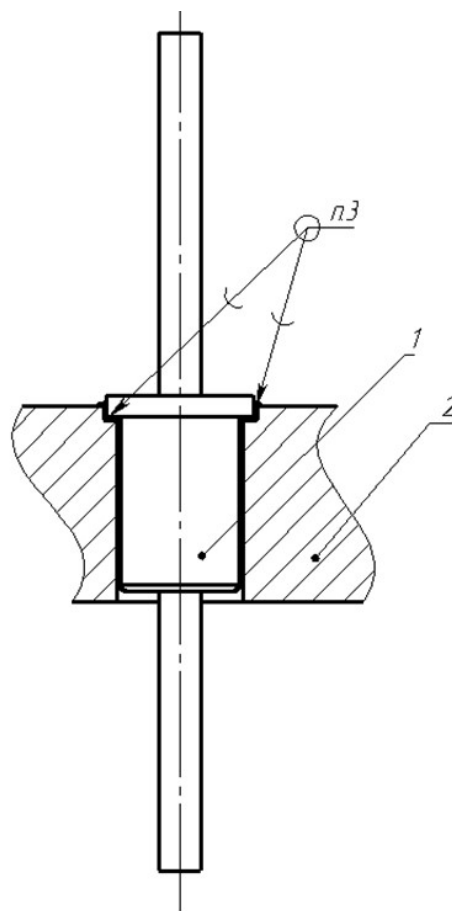


Переход ПКГн-005 ФИМД.430421.003 ТУ

Отверстие приборное панели



Установка



1. Переход ПКГн-005 ФИМД.430421.003 ТУ
2. Приборная панель.
3. Пайка, припой ПОС-61 ГОСТ 21931
4. Покрытие приборной панели — Хим.Н24